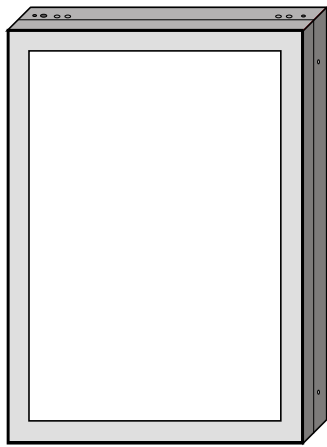


ПОРЯДОК МОНТАЖА ПОДВЕСНЫХ РЕКЛАМНЫХ ПАНЕЛЕЙ SIGNEDGE

1

подвес панели на тросиках

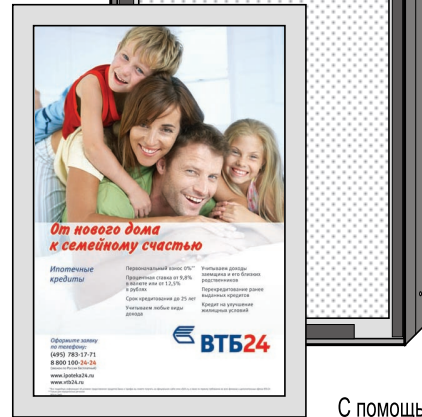


Световую панель распаковывают. Укладывают горизонтально на ровную поверхность дверкой вверх. Готовят два металлических тросика для подвеса и электрический кабель 2x0,5 в двойной изоляции.

2

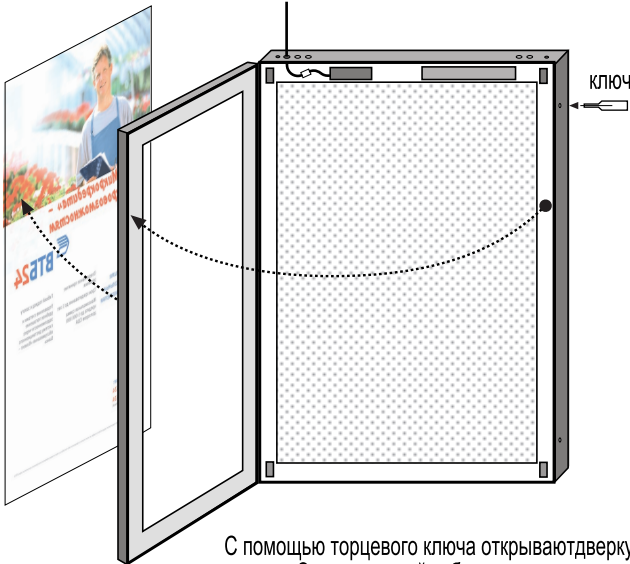
корпус панели

лицевой акрил



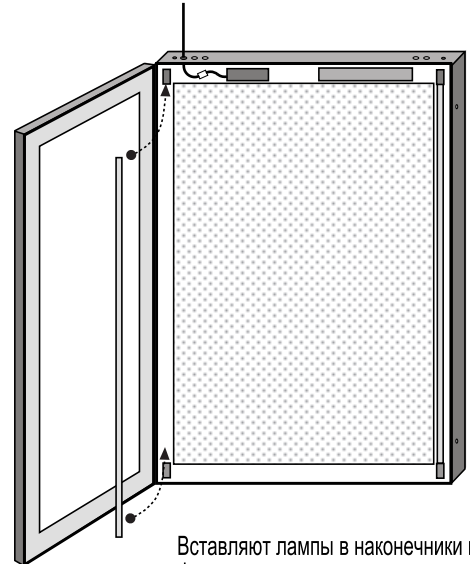
С помощью присоски аккуратно снимают лицевые акриловые панели вместе с плакатами.

3



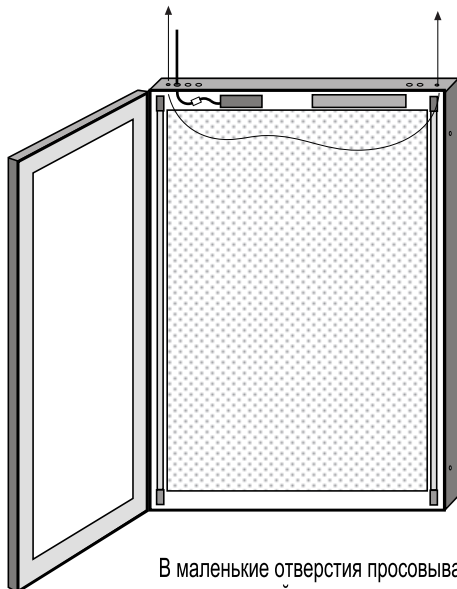
С помощью торцевого ключа открывают дверь панели. Электрический кабель просовывают в отверстие сверху и фиксируют в клемнике.

4



Вставляют лампы в наконечники и фиксируют лампы в ламподержателях

5



В маленькие отверстия просовывают металлический тросик, натягивают его внутри панели и фиксируют саморезом

6



Закрывают дверь на металлические замки. Подвешивают панель на нужной высоте. Кабель подсоединяют к сетевому кабелю. Вставляют лицевые панели с плакатом, плотно фиксируя их на магнитах.

- При проведении монтажных работ следует придерживать корпус панели в вертикальном состоянии, избегая касания панелью окна и повреждения стекол
- Все работы по замене электрических компонентов можно проводить только при выключенной (обесточенной) панели
- Работы по подключению должен выполнять квалифицированный специалист-электрик
- Способ крепления (подвеса) панели к потолку, а также тип анкерных болтов/крюков определяется с учетом опорной конструкции потолка.